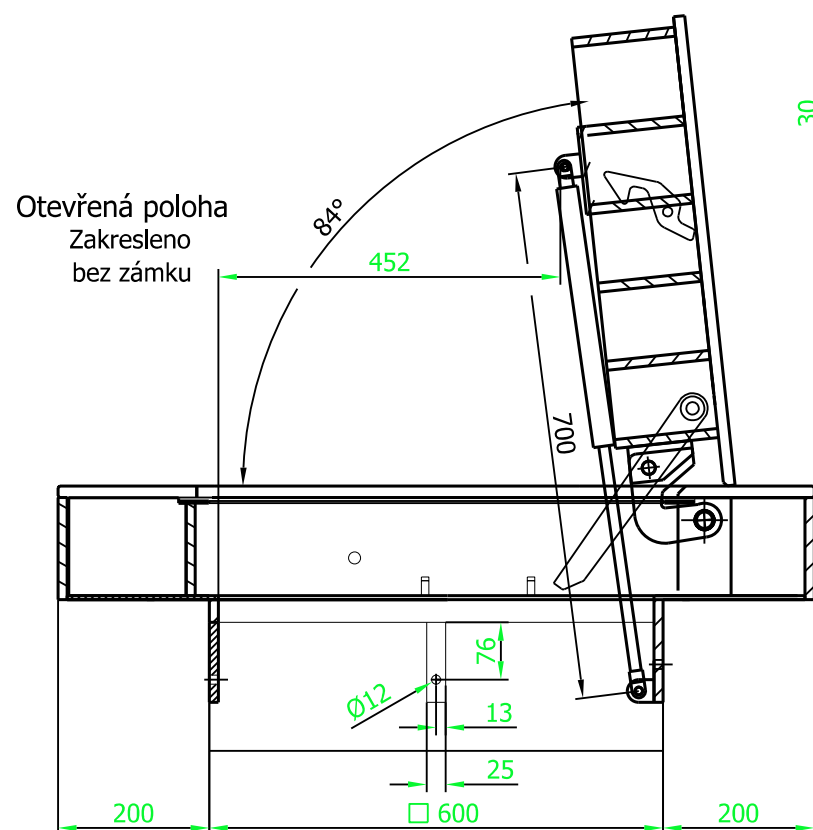
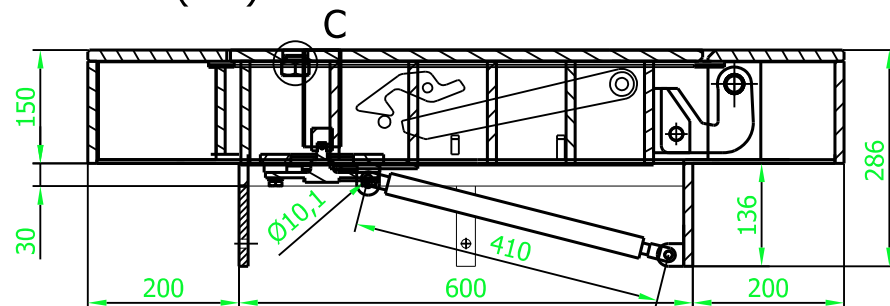


A-A (1:1)

C (3,5 : 1)



Tabulka tolerančních pásem pro délkové netolerované rozměry (všechny hodnoty jsou v mm)  
Summary sheet of length tolerances (all in mm)

Nominální rozměr Nominal size	Tolerance pro obrábění a tváření Tolerances for machined and modded sizes	Nominální rozměr Nominal size	Tolerance pro svařované konstrukce Tolerances for welded structures
0,5 - 6	±0,1	2 - 30	±1
6,1 - 30	±0,2	30,1-120	±1
30,1 - 120	±0,3	120,1-400	±1
120,1 - 400	±0,5	400,1-1000	±2
400,1 - 1 000	±0,8	1000,1-2000	±3
1 000,1 - 2 000	±1,2	2000,1-4000	±4
2 000,1 - 4 000	±2,0	4000,1-8000	±5

Tolerance přímosti, rovinnosti a rovnoběžnosti (mm)  
Tolerances for straightness, flatness and parallelism

rozměr (vztaheno k delší straně) úchylka	30	120	400	1 000	2 000	4 000
-	0,5	1	1,5	2	3	4

Opatřit štítkem NM1267  
Žárově zinkovat / Hot galvanized

004	23.06.2016	Zmena venkovnich rozmeru	jstransky
003	23.06.2016	zmena krajove casti- vystredeno	mmach
002	01.06.2016	zmena podvareni	mmach
Index	Datum	Benennung/Description	Name
Werkstoff/Material: 1.0037		Gewicht/Weight:	 ACO Industries k.s. Havlíčková 260 Tel.: +420 569 491 111 582 22 Příbrav, CZ www.aco.com
zul. Abweich./Tolerance:		Oberfläche/Surface:	
Gezeichnet/Drawn:	Datum: 11.05.2016	Name: mmach	 Projektion: ISO-E The drawing is property of company ACO and must not be neither copied nor used for other unauthorized purposes. Trademark according to DIN 34 Diese Zeichnung darf weder kopiert noch dritten Personen, insbesondere zum Zweck anderweitiger Benutzung mitgeteilt werden und bleibt unser Eigentum. Schutzvermerk nach DIN 34 beachten
Geprüft/Checked by:	Update: 23.06.2016	jstransky	
Massstab/Scale: 1:10 Zeichnung Nr./Drawing No.: NAB-16-Z281920 Servokat 1000x1000 F900 letiste Vaclava Havla Z281920			Index: 004