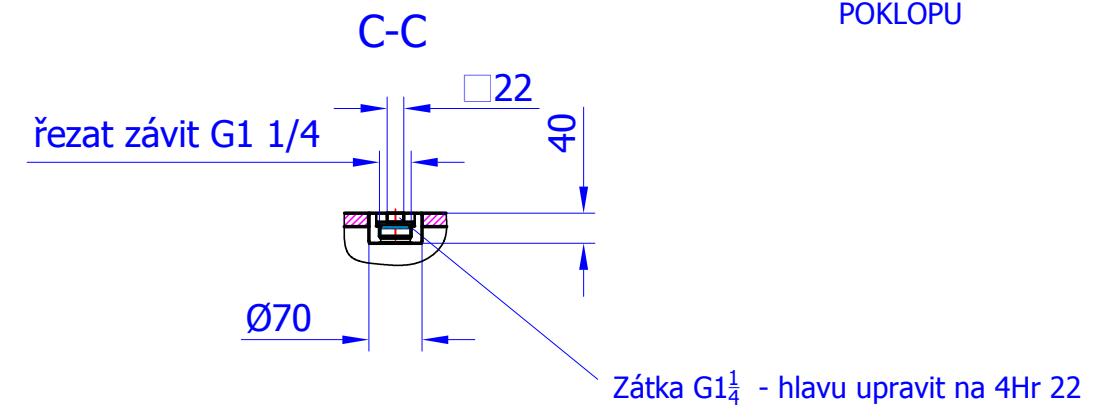
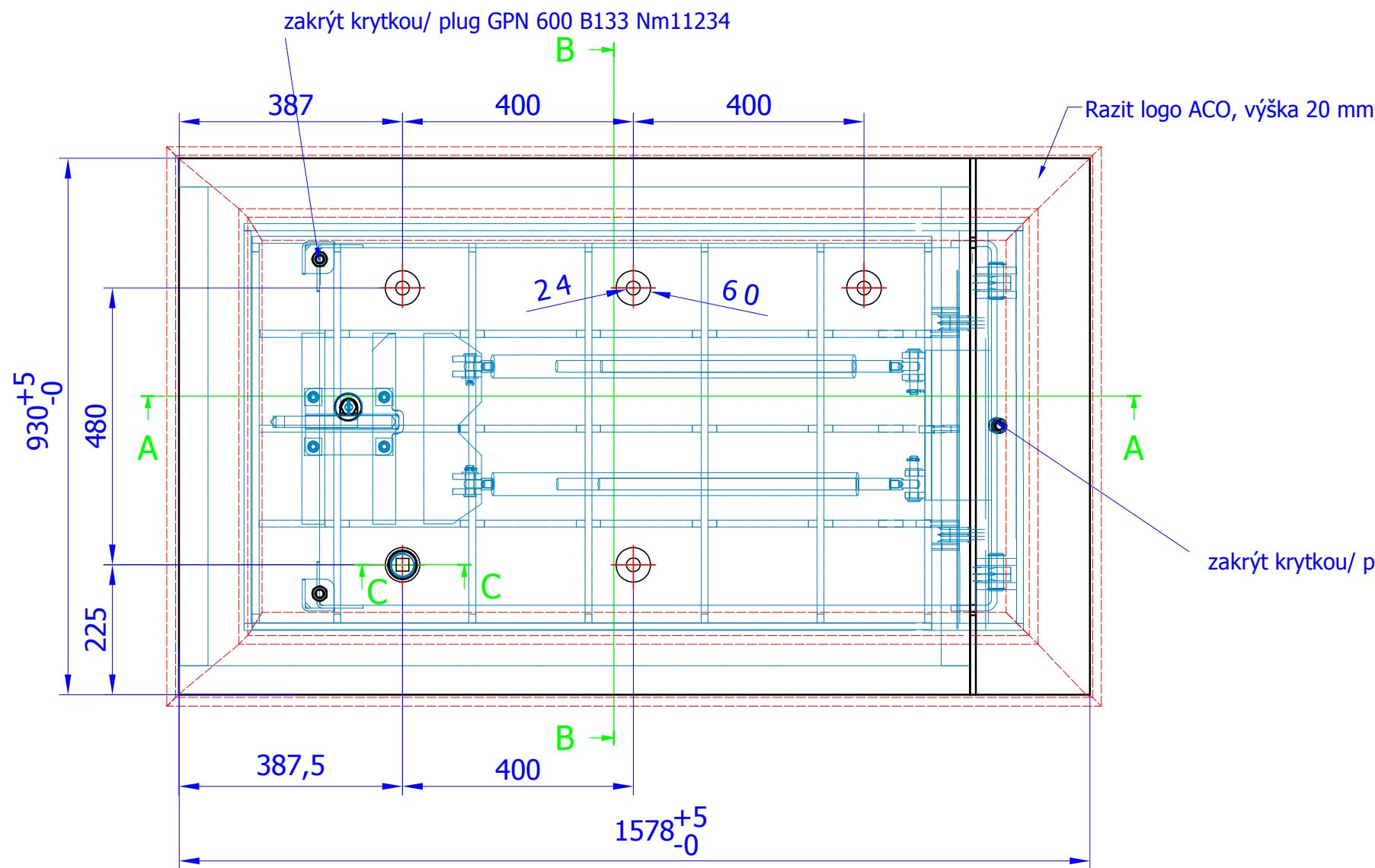


POZOR!
VNĚJŠÍ RÁM NENÍ
SOUČÁSTÍ
POKLOPU



Označit štítkem NM1267

zakrýt krytkou/ plug GPN 600 B133 Nm1234

003	15.08.2016	zmena hladiny vnějšího rámu - poznámka	zmena vysky vetracích otvorů z 20 na 10	anavratil
002	10.08.2016	zmena hladiny vnějšího rámu - poznámka		mmach
001	04.07.2016	doplňeny zátky, štítek		mmach
Index	Datum	Benennung/Description		Name
Werkstoff/Material: 1.0037		Gewicht/Weight:		ACO Industries k.s. Havlíčkova 260 Tel.: +420 569 491 111 582 22 Přebyslav, CZ www.oco.com
zul. Abweich./Tolerance:		Oberfläche/Surface:		
Gezeichnet/Drawn:	Datum	Name	Massstab/Scale:	Projektion: ISO-E The drawing is property of company ACO and must not be neither copied nor used for other unauthorized purposes. Trademark according to DIN 34. Diese Zeichnung darf weder kopiert noch dritten Personen, insbesondere zum Zweck anderweitiger Benutzung mitgeteilt werden und bleibt unser Eigentum. Schutzvermerk nach DIN 34 beachten
Geprüft/Checked by:	08.01.2016	mmach		
Update:	15.08.2016	anavratil		
Zeichnung Nr./Drawing No.: Servokat 645x1170 F900 LETISTE VACLAVA HAVLA 2274713				Index: NAB-16-Z274713 003