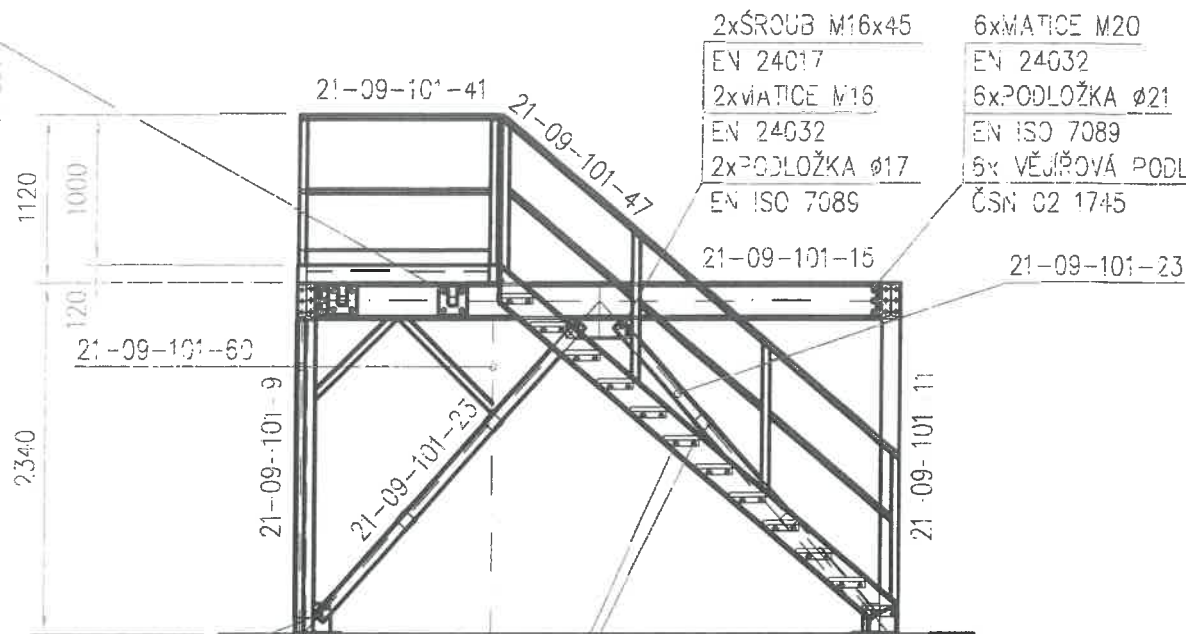


4xŠROUB M16x45
EN 24017
4xMATICE M16
EN 24032
4xPODLOŽKA ø17
EN ISO 7089

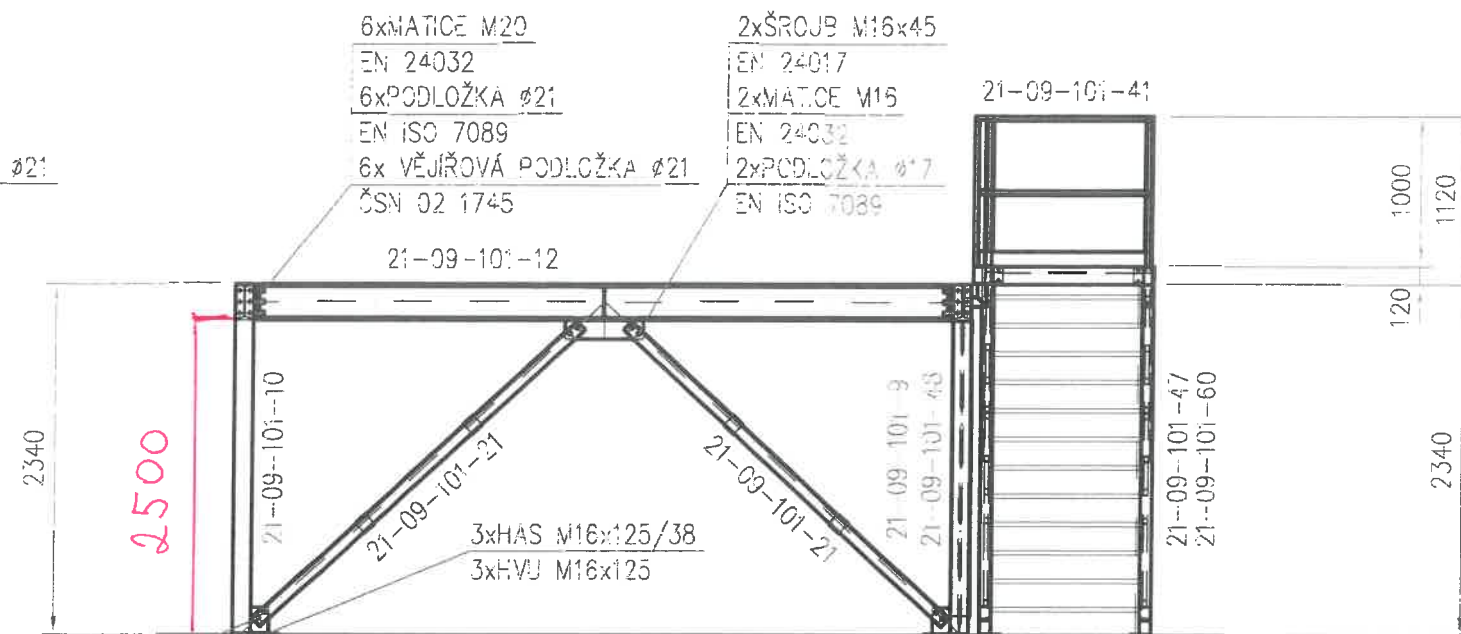


2xŠROUB M16x45
EN 24017
2xMATICE M16
EN 24032
2xPODLOŽKA ø17
EN ISO 7089

6xMATICE M20
EN 24032
6xPODLOŽKA ø21
EN ISO 7089
6x VĚJŘOVÁ PODLOŽKA ø21
ČSN 02 1745

6xMATICE M20
EN 24032
6xPODLOŽKA ø21
EN ISO 7089
6x VĚJŘOVÁ PODLOŽKA ø21
ČSN 02 1745

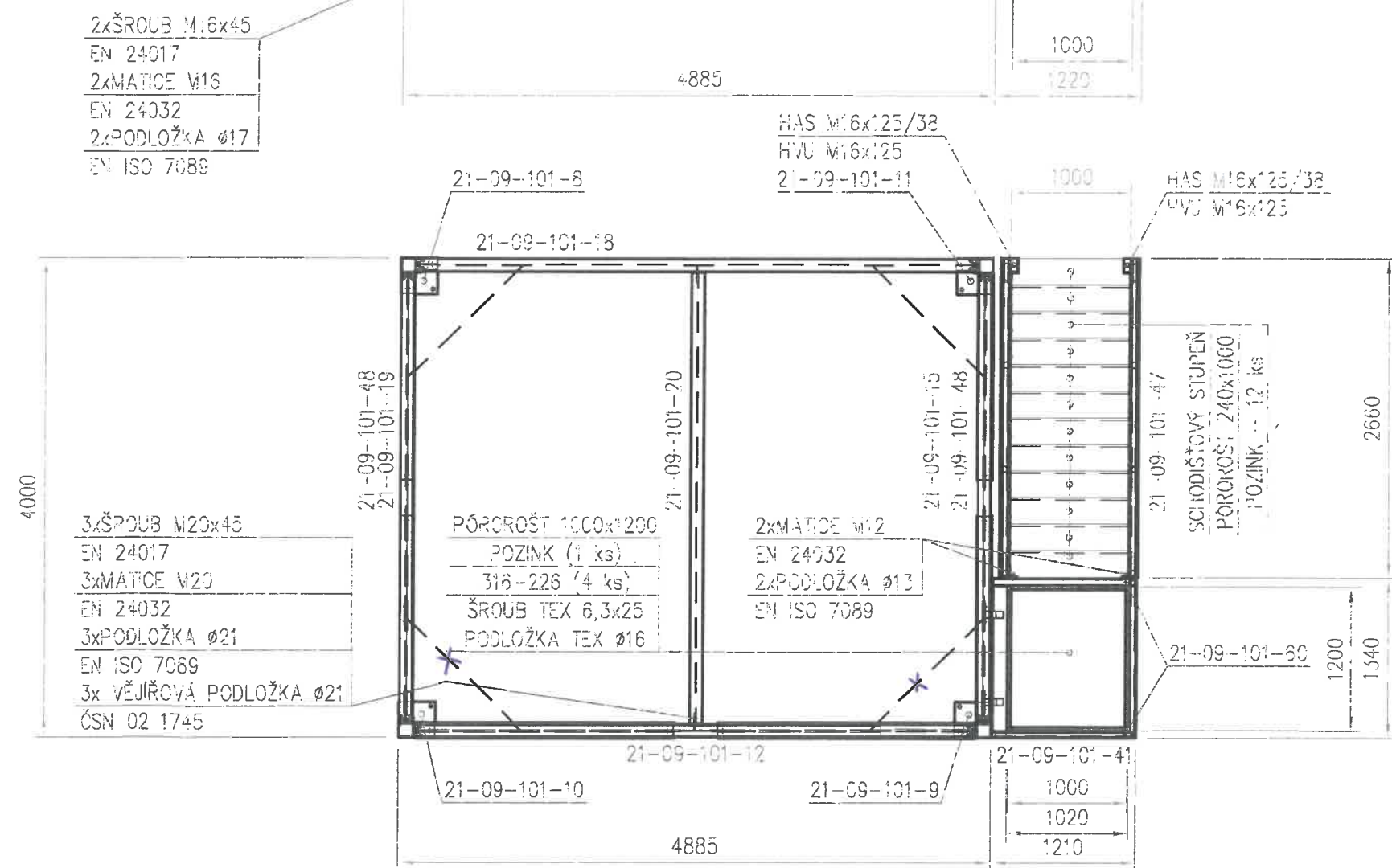
2xŠROUB M16x45
EN 24017
2xMATICE M16
EN 24032
2xPODLOŽKA ø17
EN ISO 7089



2xŠROUB M16x45
EN 24017
2xMATICE M16
EN 24032
2xPODLOŽKA ø17
EN ISO 7089

2xŠROUB M12x35
EN 24017
2xMATICE M12
EN 24032
2xPODLOŽKA ø13
EN ISO 7089

2xŠROUB M16x45
EN 24017
2xMATICE M16
EN 24032
2xPODLOŽKA ø17
EN ISO 7089



Podchodí výška pod konstrukcí
musí být z hygienických důvodů 2500

CODE PCZ-17072

ČSA PRAHA

MĚŘÍTKO: 1:50	ZMĚNA	DATUM	PODPIS	INDEX	KRESLIL: [redacted]
	NÁZEV:				SCHVÁLIL: [redacted]
	OK - MONTÁŽNÍ SESTAVA				DNE: [redacted]
					21-09-101-64
					List